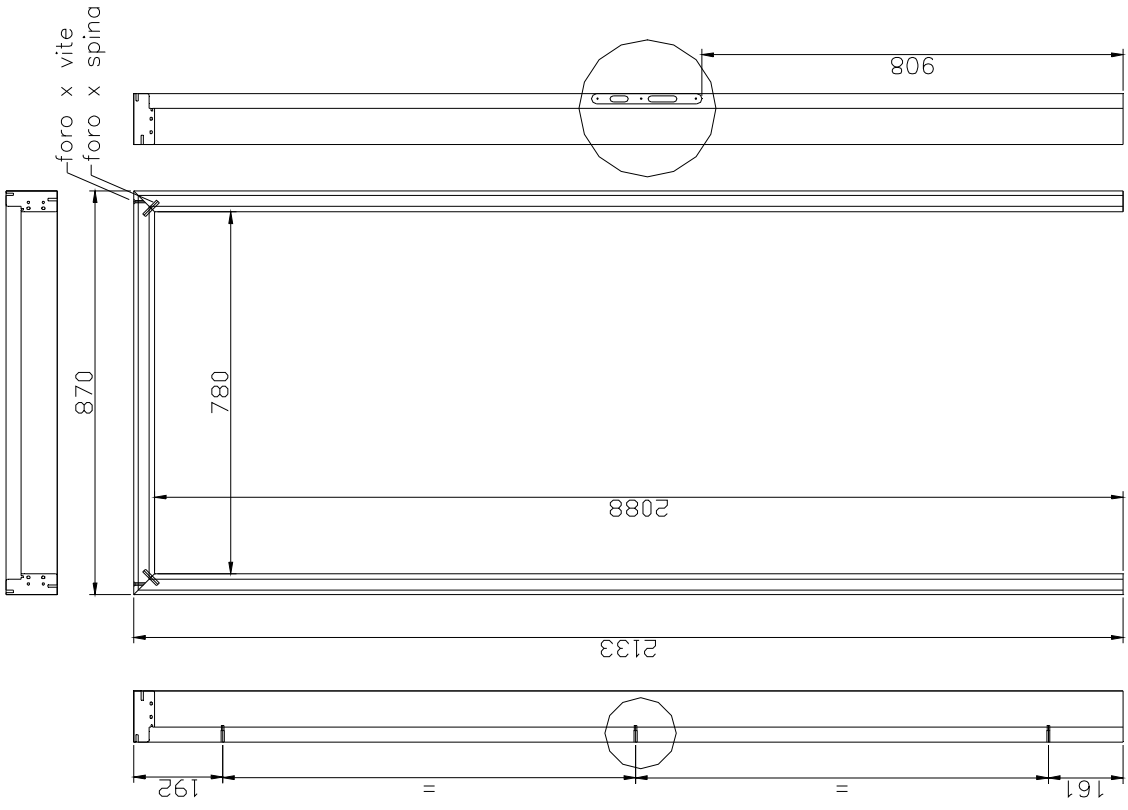
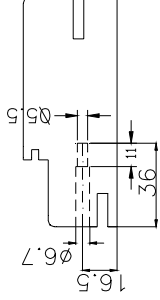
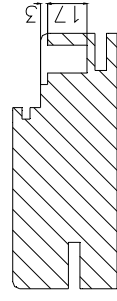
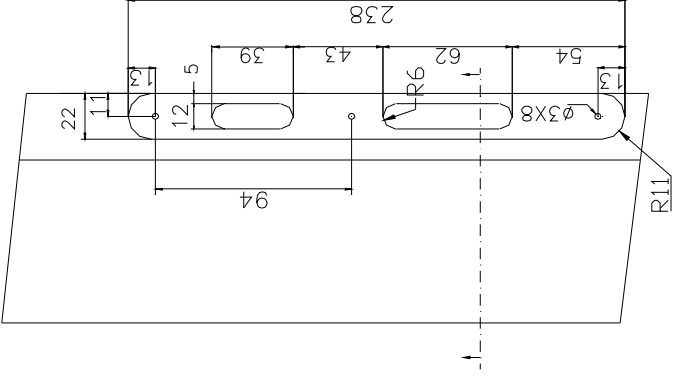


N.º	MODIFICA	
DATA	FIRMA	



TECSOL Dis. 10848		SPETT. DITTA	
POSIZIONE FORI PER ANUBA E SEDE SERRATURA SU TELAIO STANDARD			
QUOTE LINEARI ESPRESSE IN mm		LARGHEZZA TELAIO ± 1	
QUOTE ANGOLI IN GRADI		SPESSORE TELAIO ± 0.5	
QUOTA H ± 0.5	QUOTA B ± 0.5	FUORISQUADRO PANNELLI	
DIMENSIONI PANNELLI		DIFFERENZA DIAGONALI	
ALTEZZA ± 0.5	LARGHEZZA ± 0.5	MAX mm 1.5	
SPESSORE ± 0.5		POSIZIONE FORI	
D ± 0.2	P ± 0.5	A ± 0.5	
		B ± 0.5	
DISEGNO NON IN SCALA		RELAIO RIPRODURRE O TRASMETTIRE A TERZI SENZA NOSTRA AUTORIZZAZIONE	
DISEGNATORE		DATA	
		16/12/02	

